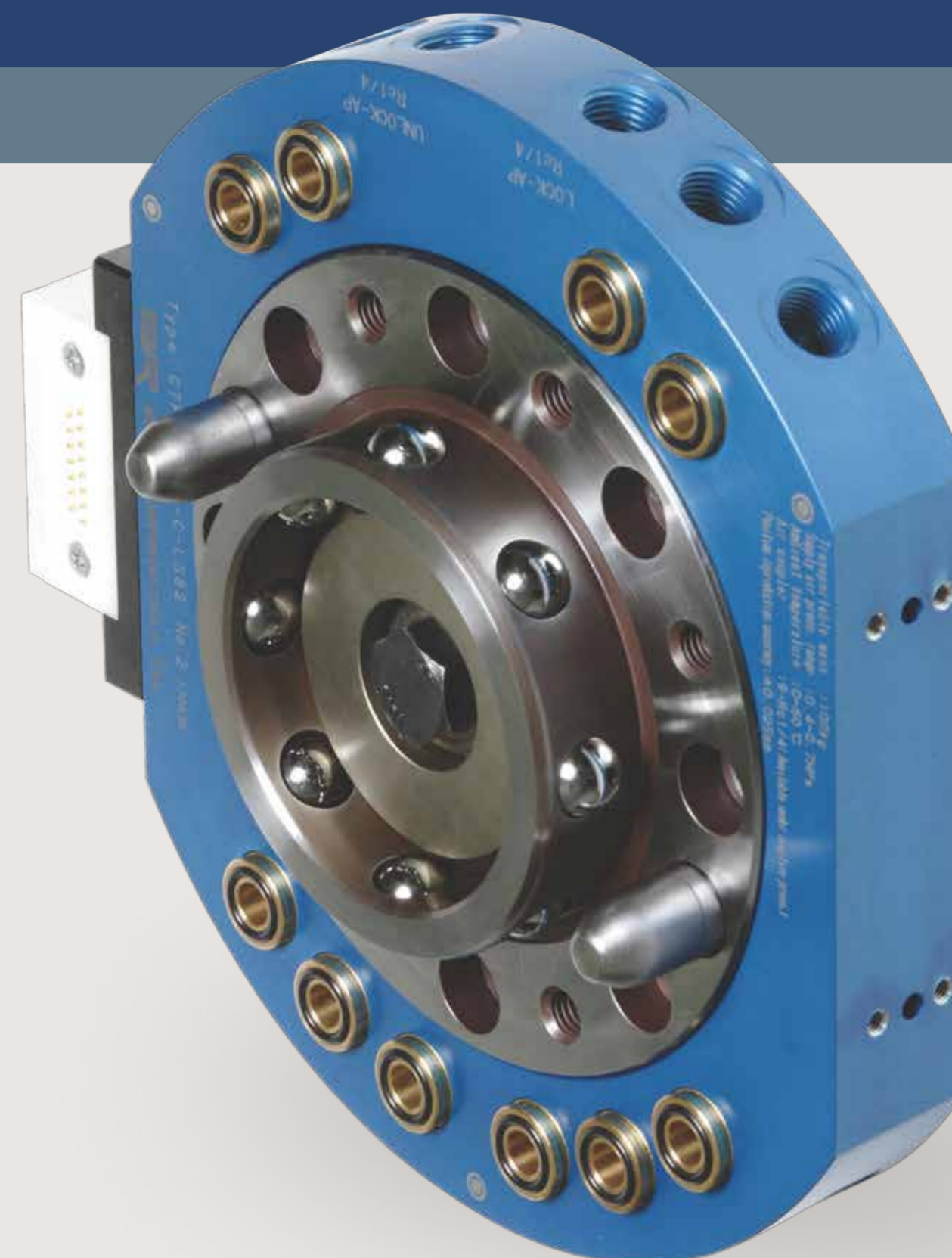


CTP-100type クイックハンドチェンジャ



ハンドプレート (ツール側)



アームプレート (ロボット側)

※本製品は、脱着をエアセンサ、エア用PS.を使用し検出するタイプです。

搬送用ハンドを自動交換

タンデムプレスラインなどで使用する、部品搬送用ハンドの自動交換装置です。

薄型軽量

薄型設計ですので、特に、ダイハイトが、低い金型に有効です。

着脱状態を確認可能

両プレートの、着脱状態を、近接センサ、もしくは、圧力センサで、確認可能です。使用環境にあわせて、選択できます。

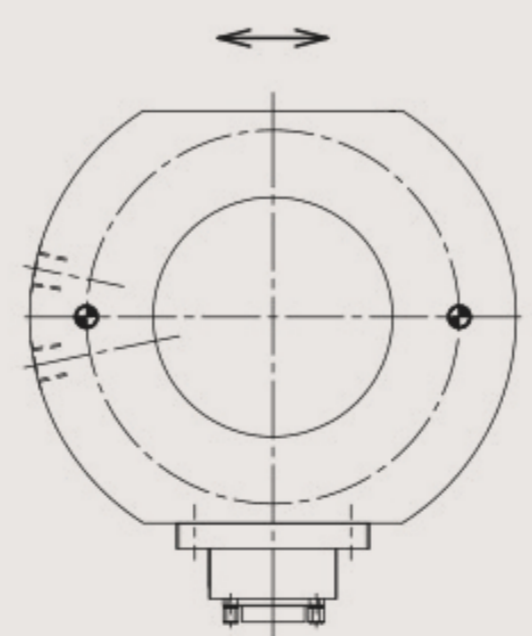
電気信号用コネクタの追加が可能

エア供給ポート以外に、オプションで、電気信号用のコネクタも、追加できます。

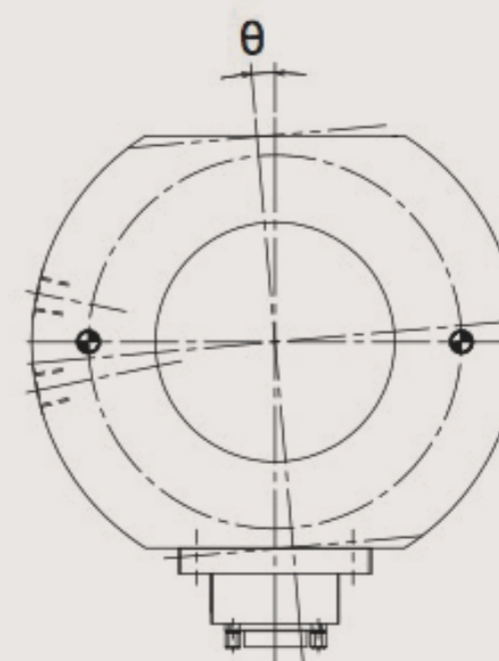
仕様

| | | |
|----------------------|---|------------------------|
| 型式 | CTP-100-[MorT]-[CorN]-SP.No. | |
| 可搬質量 (定格負荷) | 100kg | |
| ロック保持力 (ロック状態でエアカット) | 約700kg ロック用供給エア圧 : 0.4MPa | |
| 位置再現精度 | ±0.025mm | |
| 許容モーメント | 曲げ(x,y)方向 / 動的許容値 | 980N・m |
| | ねじり(z)方向 / 動的許容値 | 980N・m |
| 締結力 | 12740N / (エア圧 : 0.49MPa供給時) ※ロック力, 引上げ力とは、異なる。 | |
| 外形寸法 (締結時) | φ189(二面幅有)×H50 | |
| 製品質量 | ロボット側 | 3.0kg |
| | ツール側 | 1.5kg |
| | 合計 | 4.5kg (電極オプションなしの時) |
| 脱着動作エア圧力 | 0.39~0.68MPa | |
| エアポートサイズ | 着脱用エアポート | : Rc1/4 |
| | ユーティリティエアポート | : 9-Rc1/4 (負圧使用可) |
| 許容位置誤差 | 許容隙間 (プレート間隔) | 2mm以下 (ツール質量25kg未満) |
| | | 1.5mm以下 (ツール質量25~50kg) |
| | | 1mm以下 (ツール質量50kg以上) |

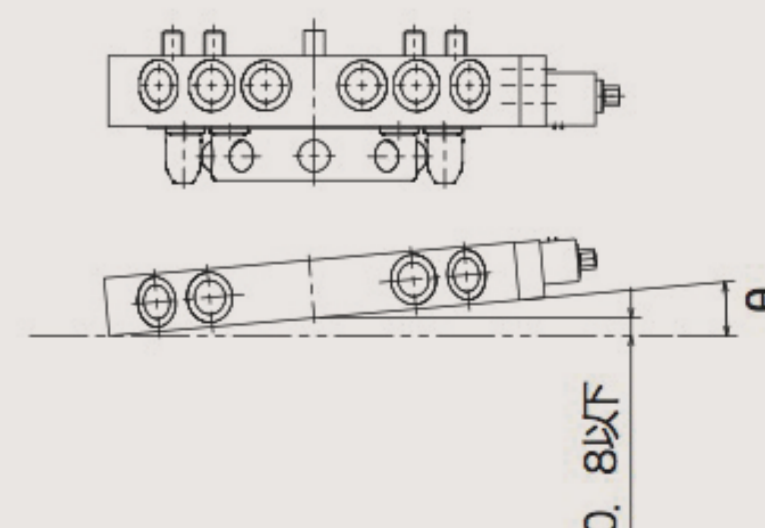
平面位置誤差
許容誤差=±2. 5mm



回転位置誤差
許容誤差=±2. 5°



許容傾斜位置
許容傾斜位置=0. 5°



注) 記載事項は予告なく変更されることがありますので、あらかじめご了承ください。