

SFZ

Center hole cylinder 24.5MPa SERIES



特長

FEATURES

- スプリングリターン式の単動シリンダで押し引き両方で使用可能です。
 - 軽量、コンパクトでしかも頑強です。
 - オプションとして配管ポートがNPTポートのものも製作できます。
- Single acting, spring return cylinder, suitable for pulling and pushing,
 - Light weight, compact and robust
 - NPT port type is available as option.

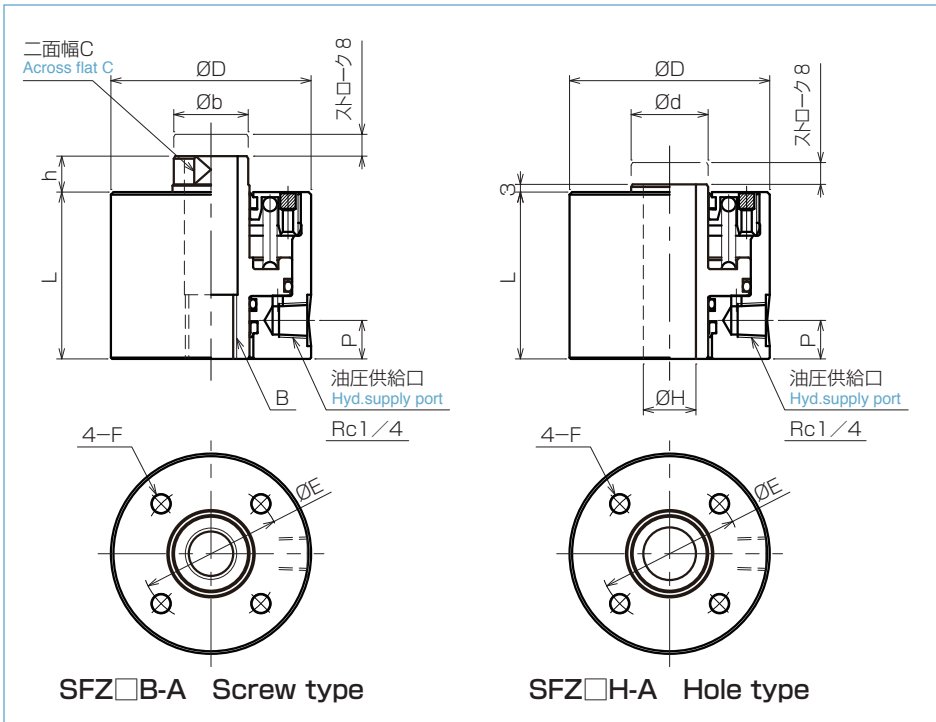
共通仕様

SPECIFICATIONS

仕様 SPECIFICATIONS	形式 TYPE				
	SFZ2	SFZ4	SFZ6	SFZ10	SFZ16
耐圧 Proof pressure MPa	36.8				
最高使用圧力 Maximum working pressure MPa	24.5				
最大出力 Maximum force kN	21.5	40	59.8	98	164
ストローク Stroke (mm)	8	8	8	8	8
所要油量 Required volume of oil (ml)	7.5	13.9	20.7	33.1	56.9
使用温度範囲 Ambient temperatures range (°C)	-5~60				
使用油 Recommended fluid	一般油圧作動油(VG32~VG56) General hydraulic fluid (ISO VG32~VG56)				
質量 H穴/B穴 Mass H hole/B hole (kg)	0.8/0.9	1.2/1.3	2.1/2.2	3.6/3.8	6.6/6.9
使用頻度 Frequency limit	25回/日以下 25Times/Day				
耐衝撃 Shock limit	300m/s ²				

形状寸法

SHAPE AND DIMENSIONS



型式表示方法

TYPE DESIGNATION

SFZ **1** **e** -A

1 呼称出力 (at 24.5MPa) Nominal force

2	21.5kN
4	40.0kN
6	59.8kN
10	98.0kN
16	164.0kN

2 穴形状 Hole style

B	ネジタイプ Screw type
H	穴タイプ Hole type

形式 TYPE	D	L	P	b	h	C	B	d	H	E	F
SFZ2□-A	54	52	13	17	12	15	M12×1.75 ネジ長24 M12×1.75 Length 24	18	12.5	40	M6 ネジ深11 M6 Depth 11
SFZ4□-A	62	58	15	23	12	19	M16×2.0 ネジ長30 M16×2.0 Length 30	24	16.5	48	M8 ネジ深15 M8 Depth 15
SFZ6□-A	78	65	15	29	14	26	M20×2.5 ネジ長30 M20×2.5 Length 30	30	20.5	58	M8 ネジ深15 M8 Depth 15
SFZ10□-A	98	71	15	39	20	35	M24×3.0 ネジ長36 M24×3.0 Length 36	40	24.5	80	M8 ネジ深15 M8 Depth 15
SFZ16□-A	126	78	15	49	23	41	M30×3.5 ネジ長45 M30×3.5 Length 45	50	30.5	100	M8 ネジ深15 M8 Depth 15

エスアールエンジニアリング株式会社

http://www.sr-engineering.co.jp e-mail sre@sr-engineering.co.jp

- 本社 〒651-2271 神戸市西区高塚台3丁目2番60
本社 ☎(078)991-4400(代) Fax. (078)991-4406
e-mail srke@sr-engineering.co.jp
開発部 ☎(078)991-4407(代)Fax. (078)991-4443
e-mail srgo@sr-engineering.co.jp
- 東京営業所 〒183-0016 東京都府中市八幡町2-21-12 三新ビル2F
☎(042)369-6401(代) Fax. (042)369-6404
e-mail srte@sr-engineering.co.jp
- 中部営業所 〒471-0077 愛知県豊田市竹生町4丁目45番地
☎(0565)32-3081(代) Fax. (0565)32-3083
e-mail srce@sr-engineering.co.jp

S R ENGINEERING CO.,LTD.

http://www.sr-engineering.co.jp e-mail sre@sr-engineering.co.jp

- HEAD OFFICE 2-60, Takatsukadai 3-chome, Nishi-ku, Kobe, 651-2271 Japan
SALES:Phone. (078)991-4400 Fax. (078)991-4406
e-mail srke@sr-engineering.co.jp
- DEVELOP Phone (078)991-4407 Fax. (078)991-4443
e-mail srgo@sr-engineering.co.jp
- TOKYO BRANCH Sanshin Bld.2F 2-21-12,Hachimam-Cho,Fuchu-Sity, Tokyo, 183-0016 Japan
Phone. (042)369-6401 Fax. (042)369-6404
e-mail srte@sr-engineering.co.jp
- CHUBU BRANCH 45, Takeo-cho 4-chome, Toyota, Aichi 471-0077 Japan
Phone. (0565)32-3081 Fax.(0565)32-3083
e-mail srce@sr-engineering.co.jp